

ФЕДЕРАЛЬНОЕ ГОСУДАРСТВЕННОЕ БЮДЖЕТНОЕ ОБРАЗОВАТЕЛЬНОЕ  
УЧРЕЖДЕНИЕ  
ВЫСШЕГО ОБРАЗОВАНИЯ  
«ОМСКИЙ ГОСУДАРСТВЕННЫЙ ТЕХНИЧЕСКИЙ УНИВЕРСИТЕТ»  
УПРАВЛЕНИЕ ИНФОРМАТИЗАЦИИ (УИ)  
Учебно- методический центр «Мультимедийные технологии в образовании»  
(УМЦ)

СОГЛАСОВАНО

УТВЕРЖДАЮ

Начальник УМЦ

Начальник УИ

\_\_\_\_\_ А.В.Захарченко

 П.С.Ложников

«\_\_\_» \_\_\_\_\_ 2018 г.

«\_\_\_» \_\_\_\_\_ 2018 г.

Паспорт специализированной мультимедийной аудитории

6-210

Разработал:  
специалист по УМР УМЦ



Т.Ю.Грицина

Дата введения

«\_\_\_» \_\_\_\_\_ 2018 г.

ОМСК  
2018

## ОБЩИЕ СВЕДЕНИЯ

№ учебного корпуса 6 адрес ул.Пр.Мира 11 № кабинета 6-210  
Ответственное подразделение УМЦ  
Закрепленный технический специалист Лепехин Н.И.  
Материально-ответственное лицо Сыздыкова А.С.

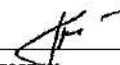
## Характеристика помещения

Система зашторивания \_\_\_\_\_  
Общая площадь 84.37м<sup>2</sup>, высота потолка 3.2/4.6 м  
Количество светильников 32шт., суммарная площадь окон 15.6 м<sup>2</sup>  
Длина 14.3 м, ширина 5.9 м  
Количество посадочных мест 84, дверь 1 шт

## Лицензионное программное обеспечение

Операционная система: Microsoft Windows 7 Professional	Прочие программы:
Офисные пакеты: Microsoft Office 2007	XsplitBroadcaster FarManager AIMP VLC MediaPlayer Opera Acrobat Reader DC
Графические пакеты -	Firefox TeamViewer11
Мультимедийные пакеты: K-Lite Mega Codec Pack 12.3.5	7-Zip
	Dr.Web

Составил: Специалист по УМР  
должность

  
подпись

Т.Ю. Грицина  
инициалы, фамилия

### Материально-техническое обеспечение

Оборудование, стационарно установленное в аудитории	6-210				
Наименование оборудования	Инв. №	Ед. изм.	Количество	Примечание	Год приобретения
<b>Аудитория</b>					
Мультимедийный проектор Epson EB-2065	4101340000000002 229	шт.	1		29.08.2017
IP-камера Hikvision	2101340000000007 393	шт.	1		
<b>Кафедра</b>					
Контроллер для управления экраном и проектором Abtus AVS -SSR8/1	4101340000000001 500	шт.	1		24.08.2016
Микрофон MXL AC 404	4101340000000001 688	шт.	1		23.10.2016
Рабочая станция NPC T510	2101340000000007 148	шт.	1		
Монитор Philips 223V5LSB	10113401604	шт.	1		

Материально-ответственное лицо:

Зам. начальника УМЦ

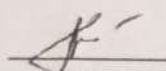
  
 подпись

А.С. Сыздыкова

## Фото аудитории 6-210



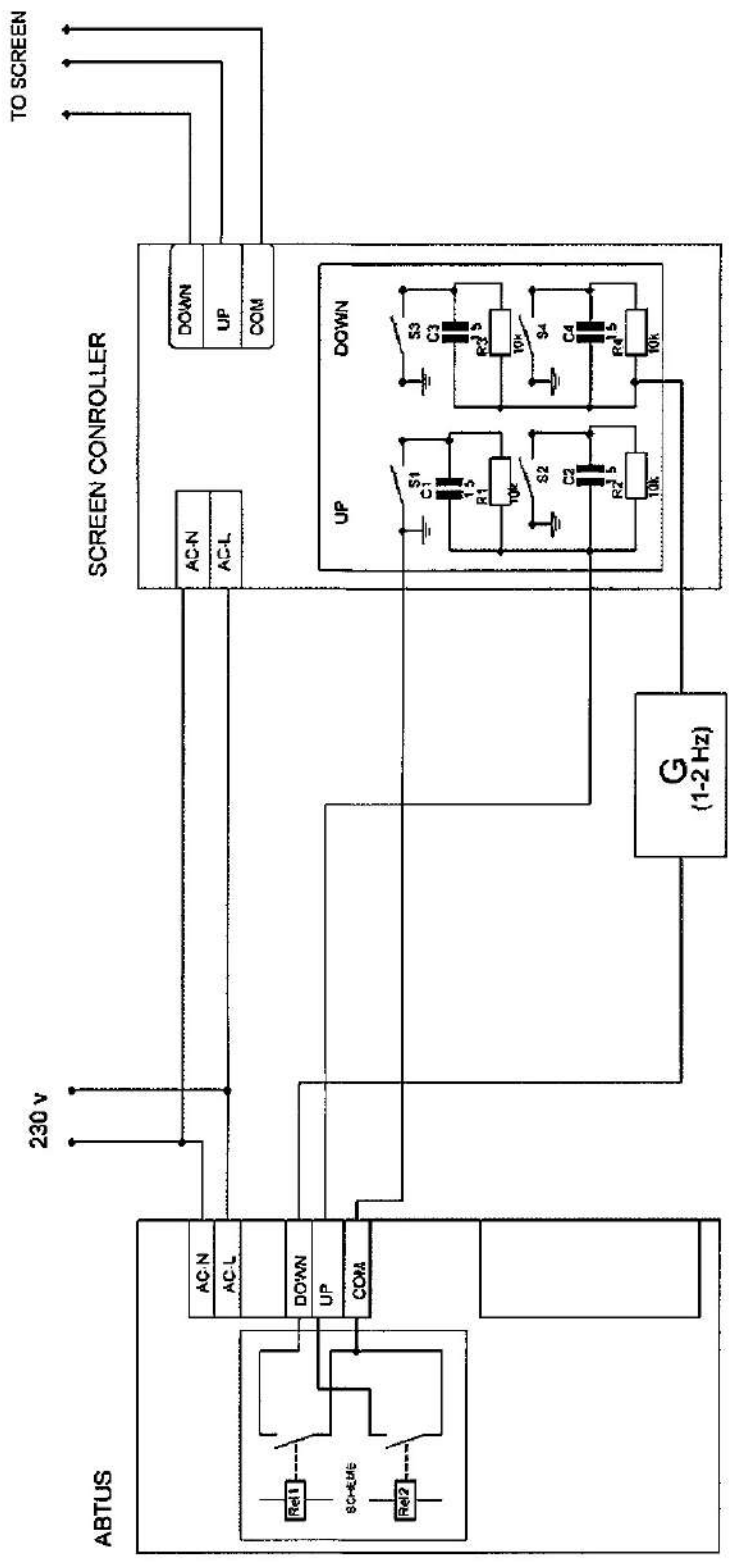
Составил: Специалист по УМР  
должность

  
подпись

Т.Ю. Грицина  
инициалы, фамилия







Shumway GMBH, Kansas D.A. *[Signature]*